

**Коллектор рамповый КР-02**  
**ПАСПОРТ**  
**ДЖЕТ 245 24 01 00-05 ПС**



**1 НАЗНАЧЕНИЕ**

1.1 Коллектор рамповый КР-02 (далее — коллектор) предназначен для объединения баллонов в рампу для последующей подачи рабочей среды к потребителю, (используемый материал- сталь коррозионностойкая).

1.2 Вид климатического исполнения: УХЛ2 по ГОСТ 15150, но для работы в интервале температур окружающей среды, указанной в таблице технических данных.

1.3 Пример условного обозначения коллектора при заказе (см. табл. 1):

«Коллектор КР-02 ДЖЕТ 245 24 01 00-05» - коллектор рамповый КР-02 расстояние между клапанами 240 мм аргон, углекислый газ и др. имеет пять запорных клапанов (рис.1).

## 2 ОСНОВНЫЕ ТЕХНИЧЕСКИЕ ДАННЫЕ

Основные технические данные указаны в табл. 1.

Таблица 1

№п/п	Характеристика	ДЖЕТ 245 24 01 00-05
1	Количество клапанов запорных К-2107-200, шт.*	5
2	Шаг клапанов, мм	240
3	Номинальное давление,(PN) кгс/см <sup>2</sup> , не более	200
4	Диаметр номинальный, (DN), мм	3,5
5	Наибольший расход газа, м <sup>3</sup> /час	150
6	Наработка клапанов на отказ, циклов	3000
7	Масса, кг, не более	4,77
8	Диапазон рабочих температур:	от плюс 5°С до плюс 50°С

## 3 КОМПЛЕКТНОСТЬ

- Коллектор рамповый КР-02 1 шт.
- Паспорт ДЖЕТ 245 24 01 00-05 ПС 1 шт.
- Паспорт Клапан запорный К-2107-200 ДЖЕТ 003 100 100 ПС 1 шт.

## 4 УСТРОЙСТВО

4.1 Внешний вид коллектора КР-02 приведен на рис. 1.

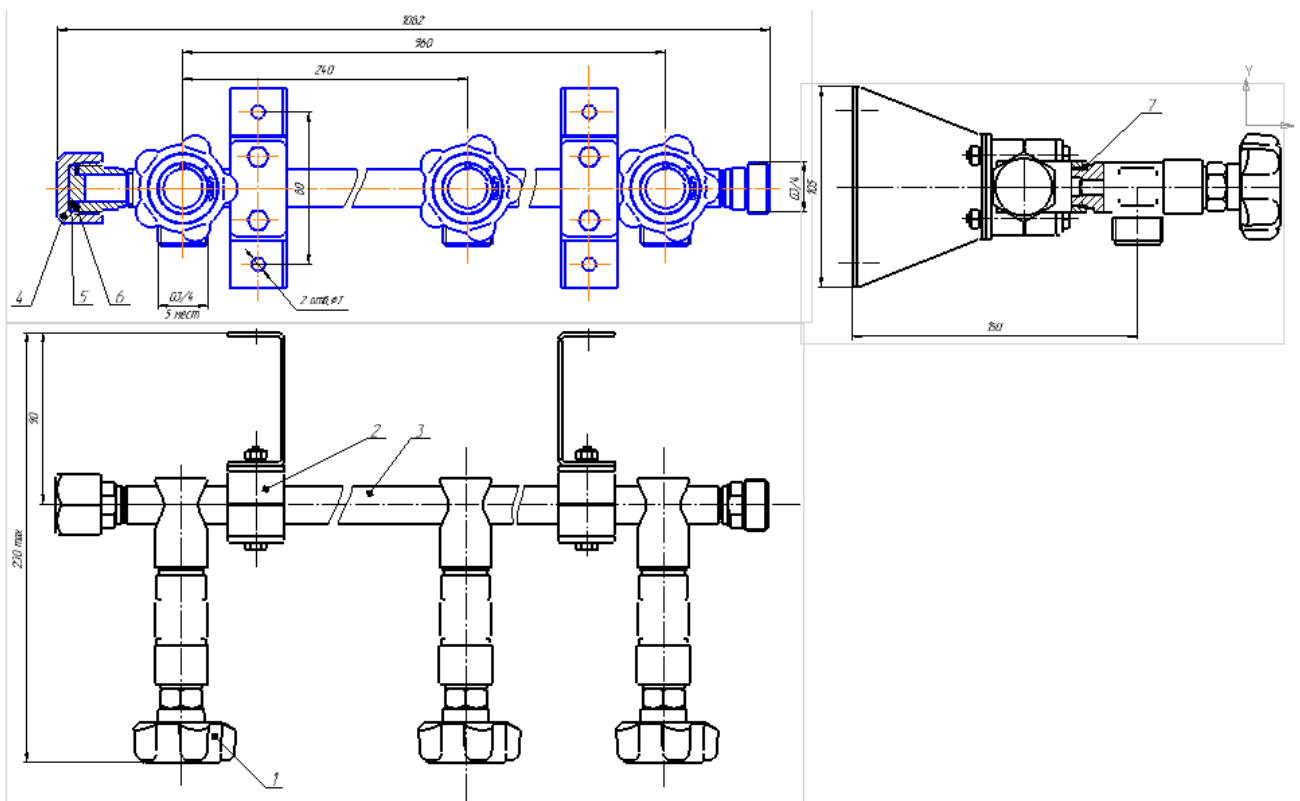


Рис.1 Коллектор рамповый КР-02 ДЖЕТ 245 12 01 00-04

- 1 – клапан запорный К-2107-200; 2 – кронштейн; 3 – коллектор; 4 – гайка;  
5 – заглушка; 6 – прокладка; 7 – кольцо уплотнительное.

4.2 Детали коллектора изготовлены из коррозионностойкой стали.

4.3 Несколько коллекторов могут быть соединены между собой, для этого на обоих концах изделия имеются штуцеры. Свободный конец закрывается заглушкой.

4.4 На резьбы затворов запорных клапанов нанесена смазка кислородостойкая ВНИИ НП-283 по ОСТ 38-01196.

## **5 ЭКСПЛУАТАЦИЯ**

5.1 Коллектор эксплуатируется в составе рампы.

5.2 Не допускается в процессе эксплуатации коллектора воздействия на него механических нагрузок, приводящих к повреждению деталей клапанов и резьбовых соединений.

5.3 Не допускается приложение чрезмерных усилий при закрытии и открытии клапанов коллектора. Запрещается использование ключей при закрывании/(открывании) маховиков.

## **6 ТРЕБОВАНИЯ БЕЗОПАСНОСТИ**

6.1 При эксплуатации коллектора необходимо соблюдать:

- ФНП "Правила безопасности сетей газораспределения и газопотребления";
- ФНП «Правила промышленной безопасности опасных производственных объектов, на которых используется оборудование, работающее под избыточным давлением»;
- Правила противопожарного режима в РФ;
- Требования ГОСТ 12.2.003-91, ГОСТ 12.2.052-81 и ГОСТ 12.2.063-81.

6.2 Присоединительные элементы штуцеров должны быть чистыми и не иметь никаких повреждений, следов масла и жиров.

6.3 Запрещается установка коллектора на участках магистралей с давлением рабочей среды большим, чем указанное для данного коллектора номинальное давление.

6.4 Запрещается без согласования с предприятием-изготовителем разборка и ремонт коллектора.

***6.5 Категорически запрещается подтягивать детали коллектора, находящегося под давлением рабочей среды.***

## **7 ТРАНСПОРТИРОВАНИЕ И ХРАНЕНИЕ**

7.1 Транспортирование допускается любым видом транспорта.

7.2 При транспортировании необходимо соблюдать правила перевозки грузов, действующие на транспорте данного вида.

7.3 Транспортирование и хранение для районов с умеренным и холодным климатом должно соответствовать группе условий 7 (Ж1) по ГОСТ 15150-69. Для коллекторов, упакованных в ящики из гофрокартона, транспортирование и хранение — по группе условий 5 (ОЖ4) ГОСТ 15150-69.

## **8 ПОРЯДОК ПРЕДЪЯВЛЕНИЯ РЕКЛАМАЦИЙ**

8.1 Претензии принимаются только при наличии паспорта на изделие и акта о забраковании произвольной формы, составленном при участии представителя предприятия и ответственного за эксплуатацию. В акте должны быть указаны: обозначение изделия, дата продажи, дата обнаружения дефекта, а также

обстоятельства, при которых обнаружен дефект и его внешнее проявление. При несоблюдении указанного порядка рекламация не рассматривается.

8.2 Ущерб не возмещается в случае потери или умышленной поломки изделия.

8.3 При использовании товара не по назначению, а также при эксплуатации его с нарушениями требований руководства по эксплуатации, внесении каких-либо изменений без согласования с предприятием-изготовителем, последнее рекламаций не принимает и претензии не рассматривает.

## **9 СВИДЕТЕЛЬСТВО О ПРИЕМКЕ**

9.1 Коллектор рамповый КР-02 в исполнении ДЖЕТ 245 24 01 00-05 изготовлен, обезжирен, испытан согласно ТУ 28.14.11-011-24486740-2022, и признан годными для эксплуатации.

Зав. номер: \_\_\_\_\_

9.2 Отметка о приёмке: \_\_\_\_\_

9.3 Дата выпуска: \_\_\_\_\_

## **10 ГАРАНТИИ ИЗГОТОВИТЕЛЯ.**

10.1 Изготовитель гарантирует соответствие изделия требованиям технической документации при соблюдении правил эксплуатации, транспортирования и хранения.

10.2 Изготовитель гарантирует нормальную работу изделия в течение 12 месяцев со дня продажи, но не более 18 месяцев с даты изготовления.

## **11 СВЕДЕНИЯ О ДЕКЛАРИРОВАНИИ**

Коллектор декларирован в составе комплекта ramпы перепускной РП (РР, РН). Декларация соответствия ЕАЭС N RU Д-RU.PA02.B.96819/22 от 11.04 2022 г. Срок действия по 10.04.2027 г. включительно.

**Изготовитель: ООО «СваркаДжет»**  
426039, УР, г. Ижевск, ул. Воткинское шоссе, 298  
Телефоны: (3412) 601-535, 601-526, 601-527  
E-mail: [jet@svarkajet.ru](mailto:jet@svarkajet.ru)  
<http://www.promjet.ru>